

◆配管の離脱防止及び対策について◆

配管の離脱防止対策は、業社様による対策となります。

当社各工法により施工部分が一時的に仕切り弁の役割をします。

しかし、一次側の継ぎ手部分に離脱防止機能(特殊押し輪等)が使用されて無い場合には、配管切断時に圧力が施工部分にかかるため、配管が継ぎ手部分から離脱する危険性があります。

継ぎ手部分が土中であっても、工法箇所と切断箇所が同じ穴であれば危険性は変わりません。

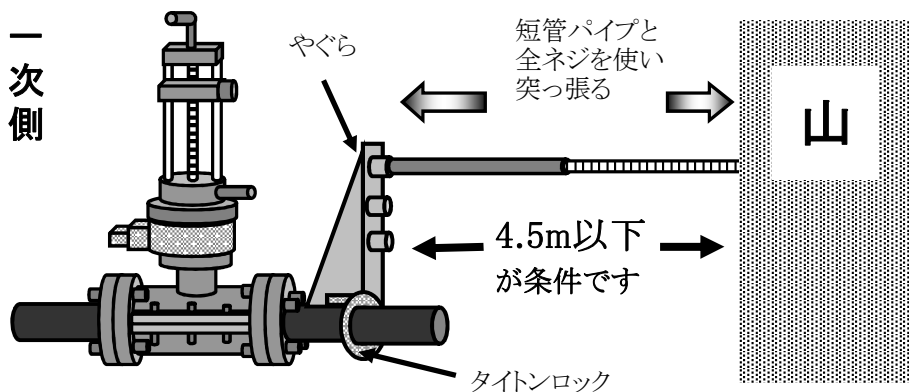
以下の注意事項をご確認ください

- 必ず一次側の継ぎ手部分の離脱防止機能の有無をご確認ください。
- 別穴施工での離脱防止対策を推奨いたします。
- 離脱防止機能が無い場合には、離脱防止対策を施してください。
- ご依頼時のみ当社にてY式(やぐら式)での離脱防止対策(下図参照)。

※当社でも離脱防止の為に、タイトンロックと杭を持参していますが、設置及び万一の離脱時には責任を負いかねますのでご了承願います。

Y式 (やぐら式)

《別途有料》



リース料	
口径	料金
φ 75~150	6,000円
φ 200~250	7,000円

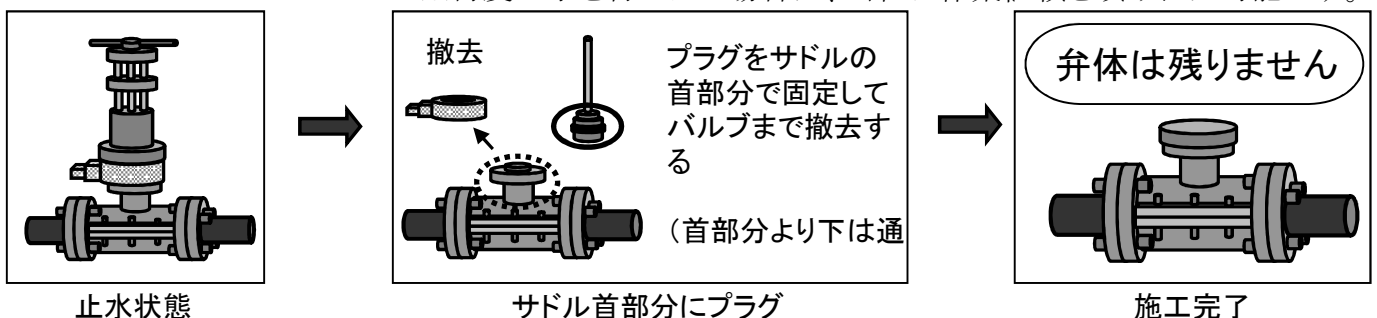
販売(杭)	
杭1本	8,000円

◆ DCV工法の注意点(即日復旧) ◆

DCV工法は、止水する弁体を配管終了後に撤去する事により軽量化を図っております。

その為、止水をした状態及び、弁体がついた状態での埋め戻しは行えませんのでご了承下さい。

※再度止水を行いたい場合は、当社に作業依頼を頂ければ可能です。



DCV工法確認項目書

※大勇確認欄
/

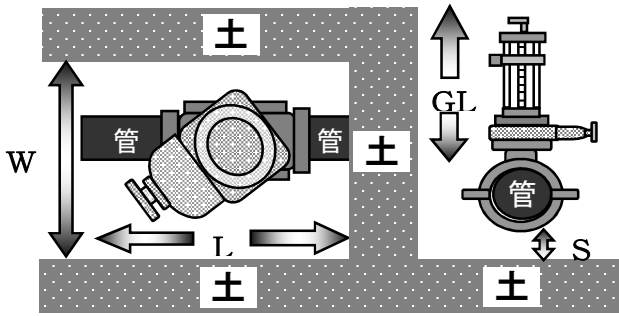
- ※1 施工に必要な確認事項なので、工事日毎に全てご記入をお願いします。
- ※2 インチ管は施工が不可能な為、別工法で対応いたしますのでご連絡下さい。
- ※3 ご返送期日は、施工日の2日前までとなっております。
- ※4 設計図・現場地図などがありましたら併せて送付願います。

施工日	年 月 日 ()	集合時間	AM PM :
現場住所	都道府県 市区町村		
工事名			

管種	口径	圧力 最大使用圧力0.74MPa	水温	箇所数
		Mpa	℃	
		Mpa	℃	

1	左頁の項目を確認いたしましたか？	<input type="checkbox"/> はい
2	DCV施工と配管作業の掘削穴は？	<input type="checkbox"/> 別穴 <input type="checkbox"/> 同穴
3	施工管までのGL/深さはいくつですか？(下図参照)	m
4	DIPの場合内面のライニングの種類は何ですか？	<input type="checkbox"/> モルタル(種) <input type="checkbox"/> 粉体(種)
5	DCV工法施工付近に障害物などは有りますか？	<input type="checkbox"/> 下水管 <input type="checkbox"/> ガス管 <input type="checkbox"/> 電気 <input type="checkbox"/> U字溝 <input type="checkbox"/> 無し
6	5で障害物が有る場合に管との離れは？	cm
7	一次側の離脱対策は何ですか？ 【Y式はφ300以上の口径・VP・ACP管には未対応】	<input type="checkbox"/> 離脱防止機能有(特殊押輪など) <input type="checkbox"/> お客様がご用意 <input type="checkbox"/> Y式(有料)

必要掘削寸法



口径	L	W	S
φ50	1000	800	100
φ75	1200	1000	150
φ100			200
φ150	1500	1200	300
φ200			
φ250	1600	1500	300
φ300			
φ350			

※取付け角度により寸法は異なります

会社情報

依頼会社名 (元請)	TEL	
	FAX	
依頼会社住所	都道府県 市区町村	
ご担当者名 (又は当日連絡が取れる方)	様	携帯

請求先会社名	TEL	
	FAX	
請求書 送付先住所	会社住所 ・ 現場住所 ・ その他 (左記選択の住所を下記にご記入ください)	
	都道府県 市区町村	
ご担当者名	様	携帯

※施工日2営業日前までにご返送確認が取れていない場合は催促のご連絡をさせていただきます。(書類のご返送を以て工事内容確認と致します)